

# FERRARI®

## Certificado de Garantia

Assegura-se a este produto garantia contra qualquer defeito de material ou de fabricação que nele se apresente no período de 1 ano, contado a partir da data de aquisição pelo consumidor final.

Os serviços de garantia a serem prestados são restritos unicamente à substituição ou conserto gratuito das peças defeituosas, desde que, a critério de um técnico credenciado, for identificado defeito de fabricação, constate-se falha em condições normais de uso, durante a vigência desta garantia.

A garantia torna-se nula e sem efeito se este produto sofrer qualquer dano provocado por acidente, agentes da natureza, desgaste natural das peças e componentes, uso abusivo ou em desacordo com as instruções de utilização fornecidos com este produto, defeitos ou danos causados pelo descuido do usuário no manuseio, apresentar sinais de violação, ajuste ou conserto por pessoas não autorizadas ou adaptações.

A garantia não inclui consumíveis como, por exemplo, combustíveis e/ou lubrificantes. Será considerada nula a garantia se este certificado apresentar rasuras ou modificações.

Os serviços acima mencionados, somente serão prestados nos locais autorizados e indicados pela Ferrari. O proprietário se responsabiliza pelas despesas e riscos de transporte (ida e volta) do produto a esses locais. Caso não haja esse serviço em sua localidade, o proprietário se responsabiliza pelas despesas e riscos de ida do produto aos locais autorizados pela Ferrari e as despesas e riscos de transporte de volta do produto ao proprietário, é de responsabilidade da Ferrari.

O certificado, devidamente preenchido pelo revendedor, deve ser apresentado juntamente com a respectiva nota fiscal de venda em qualquer caso de reclamação.

**Nota:** A garantia torna-se nula se o equipamento for devolvido sem seus respectivos acessórios, descritos na embalagem ou no manual.

Acesse também nosso site: [www.ferrarinet.com.br](http://www.ferrarinet.com.br) e conheça toda nossa linha de produtos.

**Observação:** Caso não haja Serviço Autorizado em sua localidade, favor ligar para o telefone (11) 2105-7500, ou acessar o site: [www.ferrarinet.com.br](http://www.ferrarinet.com.br)

Nome do Comprador: \_\_\_\_\_

Nº. Da Nota Fiscal: \_\_\_\_\_ Data: \_\_\_/\_\_\_/\_\_\_ N° de Identificação\*: \_\_\_\_\_

Assinatura e Carimbo do Revendedor: \_\_\_\_\_

\*Nota: o número de identificação encontre-se na etiqueta do produto.

# FERRARI®

## Chave Bóia Elétrica CBE-2M



Ideal para controle e indicação de nível de água (superior/inferior) em reservatórios, poços, cisternas e caixa d'água;  
Para ligar e desligar automaticamente, bombas d'água;  
Para proteção de bombas contra trabalho a seco (sem água).

A Chave Bóia Elétrica CBE-2M é um instrumento utilizado para conectar em uma bomba elétrica através de um cabo elétrico.

É utilizado para autocontrole de nível e proteção em casos de falta de água em torres e reservatórios de água/ líquidos.

## Passo a passo de Instalação

**Convém que este aparelho seja instalado por pessoa qualificada.**

### 1. Dados Técnicos:

- ✓ Tensão nominal: AC 100V-254V
- ✓ Corrente máxima: 16A / nominal: 4A
- ✓ Frequência: 50/60 Hz
- ✓ Temperatura máxima de operação: 55°C
- ✓ Grau de proteção: IP68
- ✓ Comprimento do cabo: 2 metros
- ✓ Potência máxima (127V): ?
- ✓ Potência máxima (220V): ?

**RISCO DE CHOQUE ELÉTRICO**

Certifique-se de que o circuito esteja desligado durante a instalação ou manutenção.

Evite que a emenda fique submersa na água ou exposta a umidade.

A emenda deve ser totalmente isolada à entrada de água. Caso a emenda fique exposta ou em contato com a água, recomendamos o uso de fita isolante de autofusão ou tubo termocostrátil (não acompanham o produto).

---

**RISCO DE EXPLOÇÃO**

Não utilizar em líquidos inflamáveis ou em ambiente sujeito a gases explosivos.

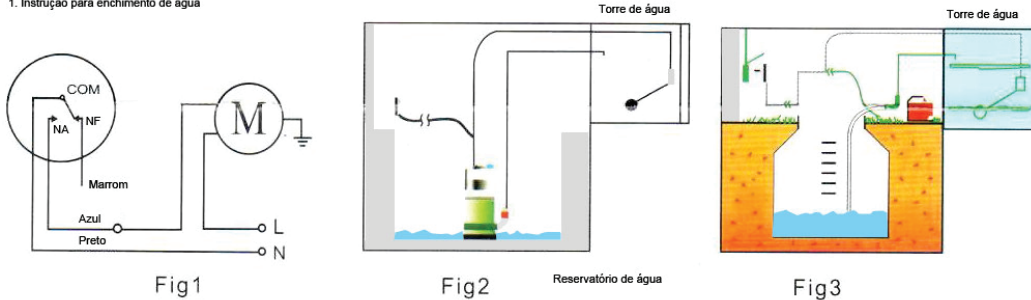


### 2. instalação:

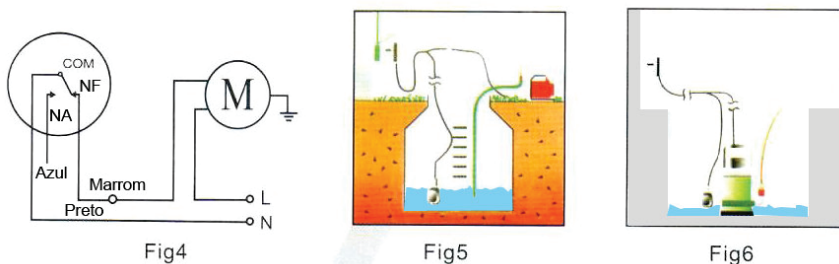
- A. Fixe o contrapeso no cabo de controle da bóia (contrapeso incluso).
- B. Conecte o cabo elétrico à bomba d'água, e fixe no reservatório de água/ líquido;
- C. O comprimento do cabo entre o ponto de fixação e o equipamento determina o nível do líquido;
- D. Nunca imergir na água o terminal do cabo elétrico durante a instalação.

### 3. Instruções de uso:

#### 1. Instrução para enchimento de água



Conecte o cabo azul da chave bóia à bomba elétrica, o cabo preto deve ser conectado no cabo neutro como mostrado na figura de número 1. Para operação de enchimento de água (O cabo marrom deverá ser mantido isolado). Instruções detalhadas são mostradas na figura de num. 2 e 3. Na figura de num. 2 e 3 a bomba elétrica começa a encher de água, quando o líquido no reservatório atingir um certo nível a bomba para de funcionar.



Conecte o cabo marrom a bomba de água e o preto ligado como neutro, conforme mostrado na figura 4. Para o esvaziamento de água o cabo azul deverá ser mantido isolado. Para instrução detalhada verifique figura 5 e 6. A função da figura 5 e 6: A bomba elétrica para quando o nível da água no reservatório atingir um certo nível e começa a esvaziar novamente quando aumenta o nível de água.

### 4. Instrução para auto enchimento e auto esvaziamento:

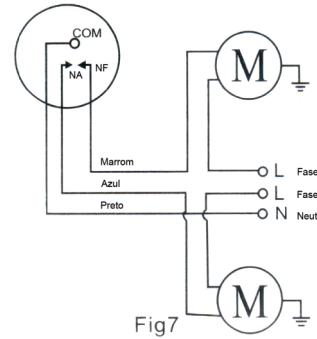
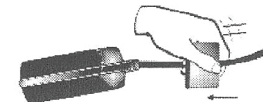
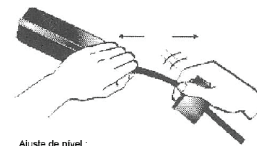
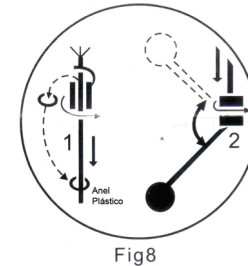


Figura 7: A figura mostra o chaveamento automático entre enchimento e esvaziamento de água, que é a extensão das 2 funções básicas.

### 5. Instalação do contrapeso:



### Ajuste de acionamento

Algumas bombas podem ser danificadas se permanecerem ligadas sem líquidos.

RESERVATÓRIO

Caso seja necessário ajustar o nível mínimo para acionamento, utilize o Anel de Posicionamento (3) para fazer o ajuste.

O Anel (3) encontra-se alojado dentro do Contra Peso (4). Para destacar o Anel do Contra Peso siga os passos das Figuras 1 e 2.

Figura 1: Introduza o Cabo Flexível no orifício do Contra Peso.

Figura 2: Empurre o Cabo Flexível para que o lacre se rompa e o Anel se solte.

**Nota:** Nessa operação tenha cuidado para não perder o Anel.

#### Ajustando o nível Mínimo:

Distanciando o Contra Peso (4) da Bóia (5) você diminui o nível mínimo e aproximando o Contra Peso (4) da Bóia (5) você aumenta o nível mínimo de acionamento. Para iniciar o ajuste, introduza o Anel (3) e depois o Contra Peso (4) no Cabo Flexível (2).

- Para diminuir o nível mínimo afaste o Anel (3) da Bóia (5).
- Para aumentar o nível mínimo aproxime o Anel (3) da Bóia (5).

Nas duas opções de regulagem o Anel (3) tará com que o Contra Peso (4) fique na posição ajustada adequadamente.

Destaque o anel plástico do contrapeso antes de instalar e ajustar o anel sobre o cabo, insira o cabo através da parte cônica ao contrapeso e fixe com moderada pressão para a fixação final.

\*\* O cabo elétrico é parte integrada do componente e não deve ser quebrado e nem substituído, não é possível a troca e reparo do cabo.

- O terminal do cabo não deve nunca ser submerso na água.
- O cabo que estiver sendo utilizado deverá estar corretamente isolado.
- A bomba elétrica deverá estar aterrada para evitar acidentes.